

Т-40М

Рис. 126. Инструмент и принадлежности.

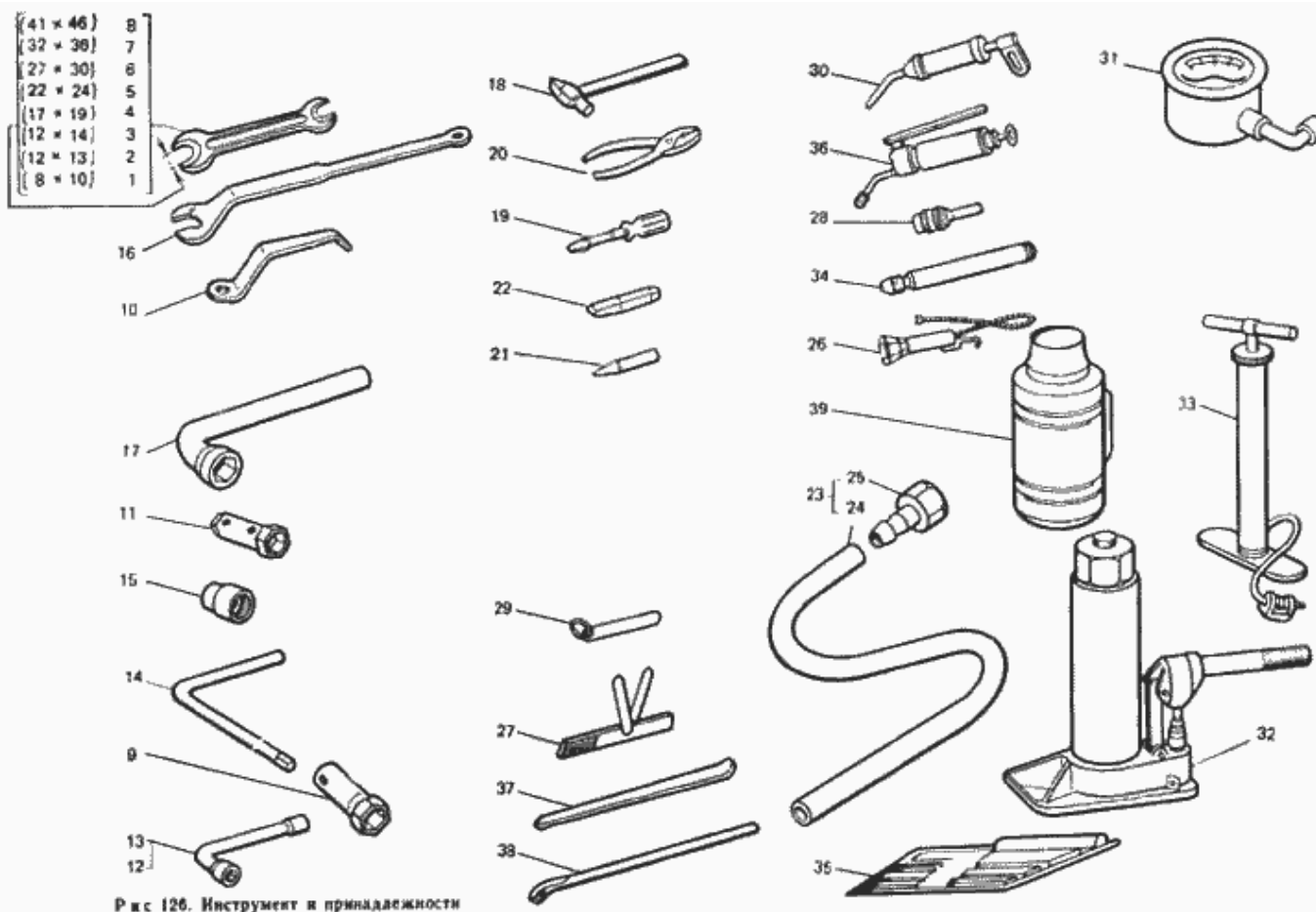


Рис 126. Инструмент и принадлежности

| № | Номер по каталогу | Наименование детали | К-о | К-о | К-о | К-о | К-о |
|----|---|--|-----|-----|-----|-----|-----|
| 30 | Ш102-3911010 | Шприц заправочный ГОСТ 8043-75 | 0 | 0 | 1 | 1 | 1 |
| 24 | Т40М-3506071 | Шланг | 0 | 0 | 1 | 1 | 1 |
| 25 | Т40-3506074 | Штуцер | 0 | 0 | 1 | 1 | 1 |
| 23 | Т40-3506070 | Шланг со штуцером для накачивания шин | 0 | 0 | 1 | 1 | 1 |
| 15 | Т253901362А | Головка сменная 22 | 0 | 0 | 1 | 1 | 1 |
| 9 | Т253901042 | Ключ торцовый 12Х14 | 0 | 0 | 1 | 1 | 1 |
| 10 | Т25-3901052-А1 | Щуп ключ 17 | 0 | 0 | 1 | 1 | 1 |
| 39 | Т-3 | Термос для воды | 0 | 0 | 1 | 1 | 1 |
| 33 | РН1-3917010 | Насос ручной воздушный ОСТ 37.001.258-83 | 0 | 0 | 1 | 1 | 1 |
| 26 | ПЛТМ-3715200 | Светильник переносной ПЛТМ-4 | 0 | 0 | 1 | 1 | 1 |
| 13 | ПД83901342 | Ключ к свече 22 | 0 | 0 | 1 | 1 | 1 |
| 12 | ПД8-3901341-А | Ключ торцовый 10Х14 | 0 | 0 | 1 | 1 | 1 |
| 20 | Пассатижи 7814-0407 Ц15хр ГОСТ 17438-72 | Пассатижи 7814-0407 Ц15хр ГОСТ 17438-72 | 0 | 0 | 1 | 1 | 1 |
| 19 | Отвертка 7810-0386 Ц15хр ГОСТ 17199-71 | Отвертка 7810-0386 Ц15хр ГОСТ 17199-71 | 0 | 0 | 1 | 1 | 1 |
| 18 | Молоток 7850-0105 Ц15хр ГОСТ 2310-77 | Молоток 7850-0105 Ц15хр ГОСТ 2310-77 | 0 | 0 | 1 | 1 | 1 |
| 31 | МД209-3912200 | Манометр шинный ГОСТ 9921-81 | 0 | 0 | 1 | 1 | 1 |
| 27 | М42-3728010 | Напильник со щупом | 0 | 0 | 1 | 1 | 1 |
| 17 | Ключ 7812-1635В Ц15хр, (S=27) ГОСТ 25788 | Ключ 7812-1635В Ц15хр, (S=27) ГОСТ 25788-83 | 0 | 0 | 1 | 1 | 1 |
| 3 | Ключ 7811-0021 С2 Ц15хр ГОСТ 2839-80 (12) | Ключ 7811-0021 С2 Ц15хр ГОСТ 2839-80 (12х14) | 0 | 0 | 1 | 1 | 1 |
| 8 | Ключ 7811 0045 С2 Ц15хр ГОСТ 2839-80 (41) | Ключ 7811 0045 С2 Ц15хр ГОСТ 2839-80 (41х46) | 0 | 0 | 1 | 1 | 1 |
| 7 | Ключ 7811 0043 С2 Ц15хр ГОСТ 2839-80 (32) | Ключ 7811 0043 С2 Ц15хр ГОСТ 2839-80 (32х36) | 0 | 0 | 1 | 1 | 1 |
| 6 | Ключ 7811 0041 С2 Ц15хр ГОСТ 2839-80 (27) | Ключ 7811 0041 С2 Ц15хр ГОСТ 2839-80 (27х30) | 0 | 0 | 1 | 1 | 1 |
| 5 | Ключ 7811 0025 С2 Ц15хр ГОСТ 2839-80 (22) | Ключ 7811 0025 С2 Ц15хр ГОСТ 2839-80 (22х24) | 0 | 0 | 1 | 1 | 1 |
| 4 | Ключ 7811 0023 С2 Ц15хр ГОСТ 2839-80 (17) | Ключ 7811 0023 С2 Ц15хр ГОСТ 2839-80 (17х19) | 0 | 0 | 1 | 1 | 1 |

Т-40М

Рис. 126. Инструмент и принадлежности.

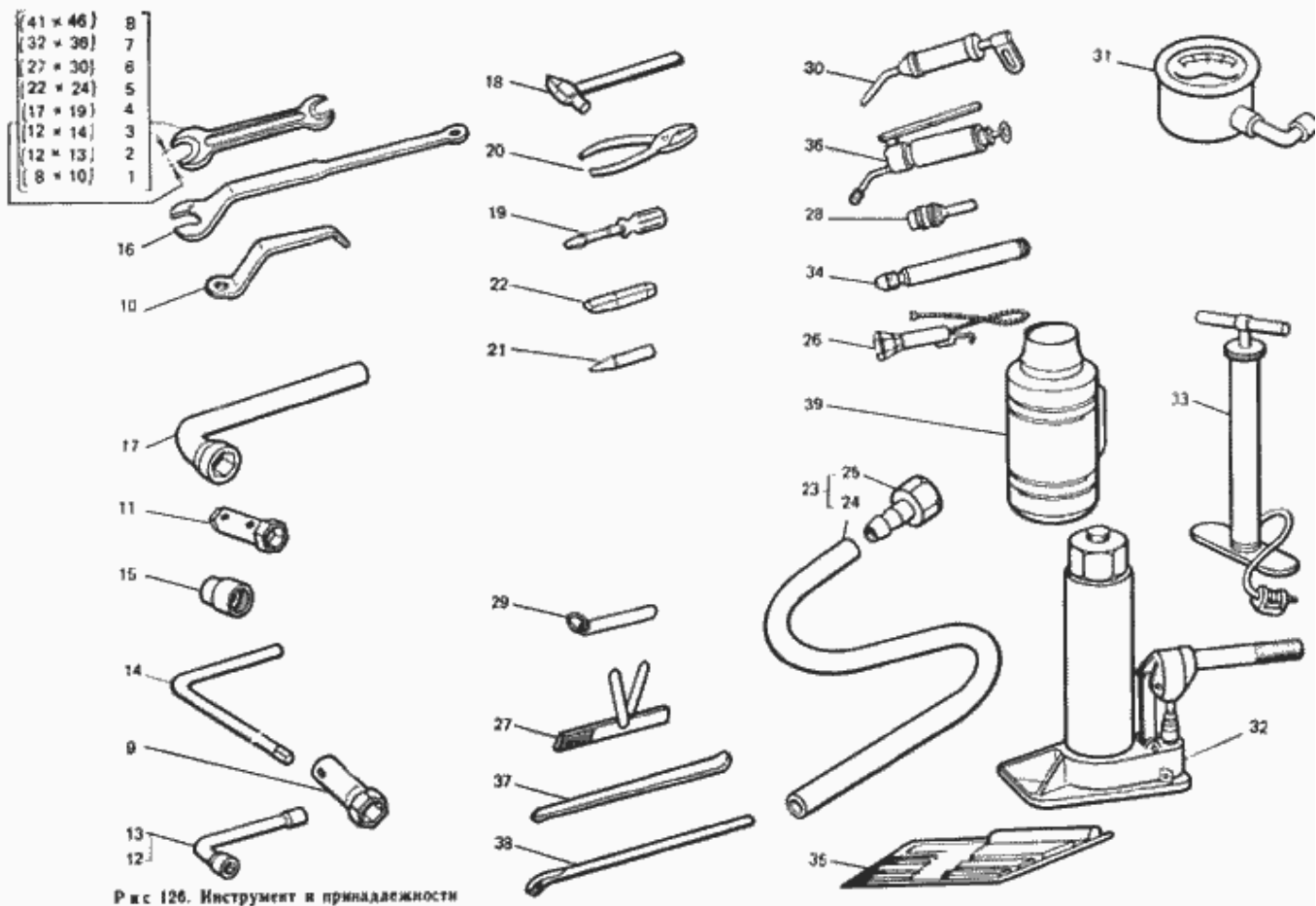


Рис. 126. Инструмент и принадлежности

| | | | | | | | |
|----|---|--|---|---|---|---|---|
| 2 | Ключ 7811 0007 С2 Ц15хр ГОСТ 2839-80 (12) | Ключ 7811 0007 С2 Ц15хр ГОСТ 2839-80 (12x13) | 0 | 0 | 1 | 1 | 1 |
| 1 | Ключ 7811 0003 С2 Ц15хр ГОСТ 2839-80 (8X) | Ключ 7811 0003 С2 Ц15хр ГОСТ 2839-80 (8X10) | 0 | 0 | 1 | 1 | 1 |
| 36 | ИТ.025А.000 | Шприц рычажно-плунжерный для консистентной смазки ТУ 23.1.169-80 | 0 | 0 | 1 | 1 | 1 |
| 38 | ИТ-013 | Лопатка-вороток Ш 530 | 0 | 0 | 1 | 1 | 1 |
| 37 | ИТ-012 | Лопатка монтажная П32Х450 | 0 | 0 | 1 | 1 | 1 |
| 28 | И27-3901000 | Насадка к шприцу для смазки шарниров | 0 | 0 | 1 | 1 | 1 |
| 22 | Зубило 2810-0187 Ц5хр ГОСТ 7211-86 | Зубило 2810-0187 Ц5хр ГОСТ 7211-86 | 0 | 0 | 1 | 1 | 1 |
| 11 | Д37М3901176 | Ключ торцовый 19x22 | 0 | 0 | 1 | 1 | 1 |
| 29 | Д37М-3901400-Б2 | Щуп | 0 | 0 | 1 | 1 | 1 |
| 14 | Д303901345А | Рукоятка для сменной головки 22 | 0 | 0 | 1 | 1 | 1 |
| 32 | Д1-3913008-В | Домкрат гидравлический с воротком ТУ 37.001.425-73 | 0 | 0 | 1 | 1 | 1 |
| 21 | Бородок 785-0164 ГОСТ 7214-72 | Бородок 785-0164 ГОСТ 7214-72 | 0 | 0 | 1 | 1 | 1 |
| 35 | А49С85-А1 | Сумка для инструмента | 0 | 0 | 1 | 1 | 1 |
| 16 | А1658000 | Ключ к форсунке 17Х30 | 0 | 0 | 1 | 1 | 1 |
| 34 | 85-00-00 | Наколка-пенал | 0 | 0 | 1 | 1 | 1 |